

評 価 書

株式会社 しそくの森の木
代表取締役 三渡 真介 様

令和5年9月25日付で申請を承諾した下記の構造方法に係る構造耐力性能評価については、ハウスプラス確認検査株式会社において慎重審議の結果、別紙評価報告書のとおり構造耐力上支障ないものと評価する。

令和5年11月27日

ハウスプラス確認検査株式会社
代表取締役社長 坂楨 義夫



記

1. 件名

厚さ36mm直交集成板／太め鉄丸くぎCN75／くぎピッチ@75mm／川の字くぎ打ち仕様
／勾配の範囲0°～60°／木造軸組工法の床構面及び屋根構面の評価

2. 評価事項

- ①当該水平構面の短期許容せん断耐力
- ②住宅の品質確保の促進等に関する法律（品確法）に基づく平成13年国土交通省告示第1347号（最終改正令和4年11月7日国土交通省告示第1108号）評価方法基準第5の1-1(3)ホ③に基づく床倍率評価
（ただし、製品の製造に関わる品質管理については本評価の範囲外とする。）

3. 評価結果

評価事項	床構面	屋根構面*
①短期許容せん断耐力	5.33 kN/m	4.88 kN/m
②床倍率	2.7 倍	2.4 倍

※屋根構面については、屋根勾配に応じて余弦($\cos\theta$)を乗じ、評価結果を低減すること。

4. 評価内容

評価報告書のとおり

以上

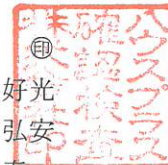
評価報告書

ハウスプラス確認検査株式会社木質構造委員会は、下記「1. 件名」の構造性能評価に関して、下記「2. 評価事項」について慎重審議し、下記「3. 評価結果」の通り評価したことを報告する。

令和5年11月27日

木質構造委員会

委員長 大橋 好光
坂田 弘安
小野 泰
前川 秀幸
中島 史郎
坂楨 義夫



記

1. 件名

厚さ 36 mm直交集成板／太め鉄丸くぎ N75／くぎピッチ@75 mm／川の字くぎ打ち仕様／勾配の範囲 0° ～60° ／木造軸組工法の床構面及び屋根構面の評価

2. 評価事項

- ①当該水平構面の短期許容せん断耐力
- ②住宅の品質確保の促進等に関する法律（品確法）に基づく平成 13 年国土交通省告示第 1347 号（最終改正令和 4 年 11 月 7 日国土交通省告示第 1108 号）評価方法基準第 5 の 1-1(3)ホ③に基づく床倍率評価
(ただし、製品の製造に関わる品質管理については本評価の範囲外とする。)

3. 評価結果

評価事項	床構面	屋根構面 [※]
①短期許容せん断耐力	5.33 kN/m	4.88 kN/m
②床倍率	2.7 倍	2.4 倍

※屋根構面については、屋根勾配に応じて余弦 ($\cos \theta$) を乗じ、評価結果を低減すること。

4. 評価内容

別紙および別記のとおり

以上

1. 件名

厚さ 36 mm直交集成板／太め鉄丸くぎ N75／くぎピッチ@75 mm／川の字くぎ打ち仕様／
勾配の範囲 0° ～60° ／木造軸組工法の床構面及び屋根構面

2. 構造の概要

各部材の仕様を以下に示す。

(1) 面材の仕様

表 2-1 面材の仕様

(単位：mm)

項 目		申 請 仕 様
面材	種類	直交集成板（日本農林規格 ^{※1} ）Mx60 樹種：すぎ以上 層構成：3層3プライ
	短辺	910以上、1000以下（±3.0）
	長辺	1820以上、2000以下（±3.0）
	厚さ	36（±1.5）

※1:直交集成板の日本農林規格（最終改正 2019 年 8 月 15 日農林水産省告示第 662 号）に適合すること。

(2) 床組材の仕様

表 2-2 床組の仕様

(単位：mm)

項 目	申 請 仕 様
桁（梁、母屋、つなぎ梁）	建築基準法施行令第3章第3節木造に基づく 断面寸法105×105以上
横架材間の寸法（標準）	910以上、1000以下
横架材間の寸法（端数）	尺モジュール455以上 メーターモジュール500以上

(3) 接合の仕様

表 2-3 接合の仕様

(単位：mm)

項 目	申 請 仕 様
面材と受材及び棧	太め鉄丸くぎCN75（又はめっき太め鉄丸くぎCNZ75） ^{※2} 川の字打ち @75以下 端空寸法：15以上（+2.0）
床組の仕口	評価方法基準による

※2:JIS A 5508 は最新改正 2009 年 7 月 20 日時点の規格に適合すること

(4) 製品図

製品図を以下の図 2-1 に示す。

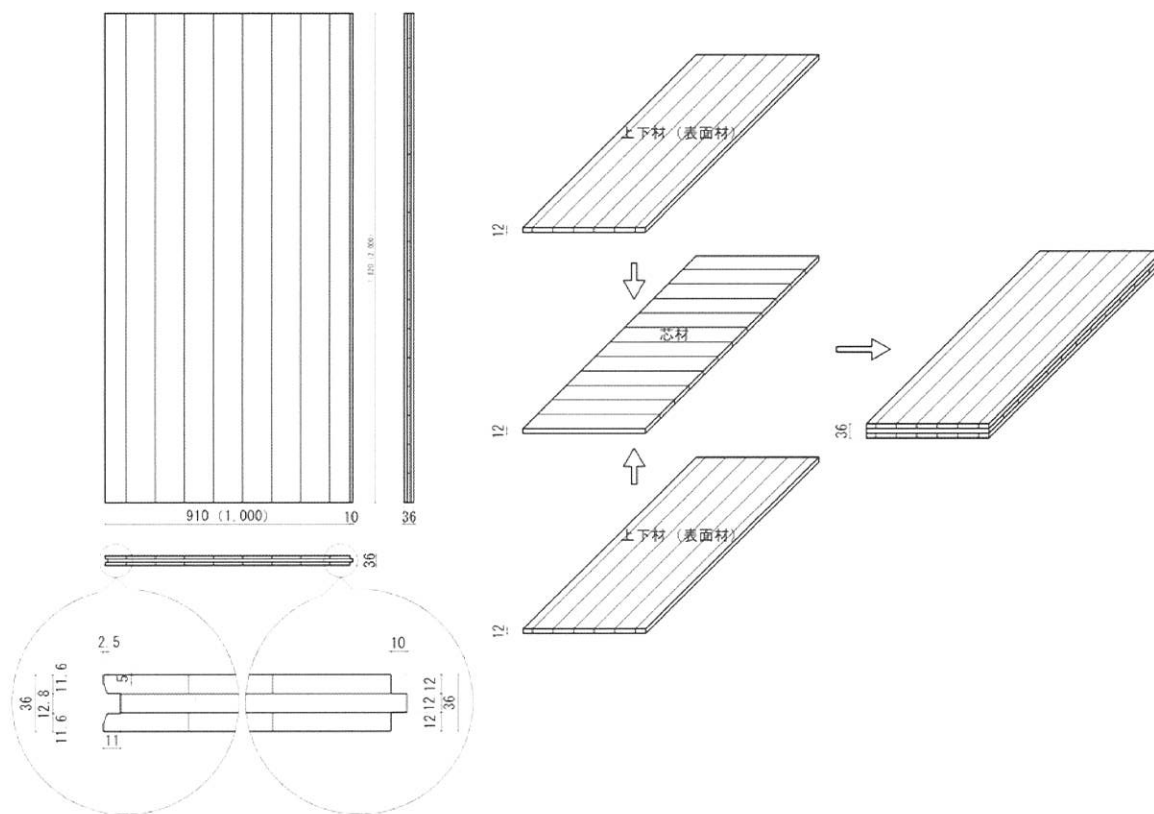


図 2-1 CLT 製品図、サネ詳細図 (単位 : mm)

3. 水平構面の適用範囲

- (1) 当該面材を取り付けた水平構面の適用範囲は、住宅の品質確保の促進等に関する法律第 3 条の 2 第 1 項に規定する評価方法基準(平成 13 年国土交通省告示第 1347 号)第 5 の 1-1(3)ホ③(同 1-2(3)ホ及び同 1-4(3)ホ②における適用を含む)に規定する「存在床倍率を有する構造方法」である床構面に適用するものとし、「短期許容せん断耐力」は、建築基準法施行令第 40 条から第 49 条(ただし、第 48 条第 2 項は除く。)に準拠した木造軸組の床構面に適用する。
- (2) 当該構面は、2 階以上の床及び屋根の下地に用いるものとし、屋根に用いる場合、防水紙等の材料で被覆するものとする。
- (3) 当該構面を屋根に使用する場合は、存在床倍率に余弦 ($\cos \theta$) を乗じて勾配に応じた低減を行う。なお、勾配は 60° 以下のものを適用範囲とする。

4. 施工仕様の概要

(1) 床組等の施工仕様概要

■床構面に用いる場合

1. 梁、桁、胴差は 105 mm×105 mm以上とすること。
2. 各横架材間の距離は、910 mm以上、1000 mm以下とする。
3. 梁材同士の接合は当該水平構面の床倍率（または短期許容せん断耐力）に応じた接合耐力を有する接合金物の選定を行う（建物全体について許容応力度計算を行う場合は許容応力度計算によって、品確法の計算方法を用いる場合は、品確法に定められる方法によって接合金物を選定する）。
4. 通し柱と胴差の接合に関しては、当該水平構面の床倍率（または短期許容せん断耐力）に応じた接合耐力を有する接合金物の選定を行う（建物全体について許容応力度計算を行う場合は許容応力度計算によって、品確法の計算方法を用いる場合は、品確法に定められる方法によって接合金物を選定する）。
5. 耐力壁頂部は水平構面に到達させる。面材で耐力壁を構成する場合は水平構面を構成している梁材まで面材を張り上げるなど、耐力壁、水平構面間で水平力の伝達が充分に行われるよう、配慮する。

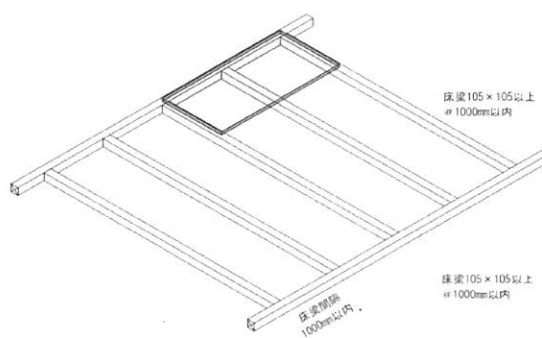


図 4-1 面材割り付け図 (一例) (単位: mm)

■屋根構面に用いる場合

1. 登梁、母屋、小梁（つなぎ梁）は 105 mm×105 mm以上とすること。
2. 各横架材間の距離は、910 mm以上、1000 mm以下とする。
3. 梁材同士の接合は当該水平構面の床倍率（または短期許容せん断耐力）に応じた接合耐力を有する接合金物の選定を行う（建物全体について許容応力度計算を行う場合は許容応力度計算によって、品確法の計算方法を用いる場合は、品確法に定められる方法によって接合金物を選定する）。
4. 耐力壁頂部は水平構面に到達させる。面材で耐力壁を構成する場合は水平構面を構成している梁材まで面材を張り上げる、筋かいで耐力壁を構成する場合はくも筋かいを入れる、など、耐力壁、水平構面間で水平力の伝達が充分に行われるよう、配慮する。

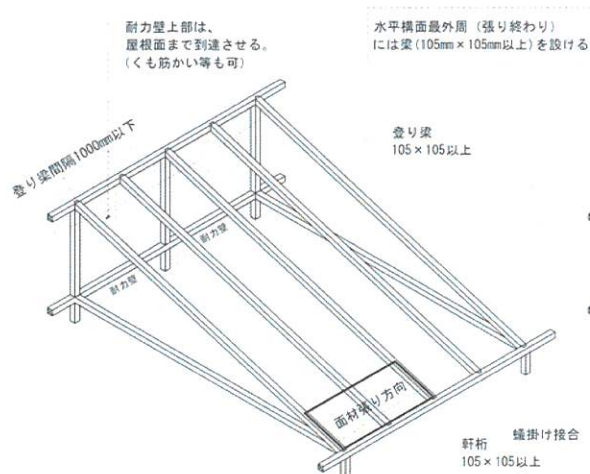


図 4-2 登り梁形式 (単位: mm)

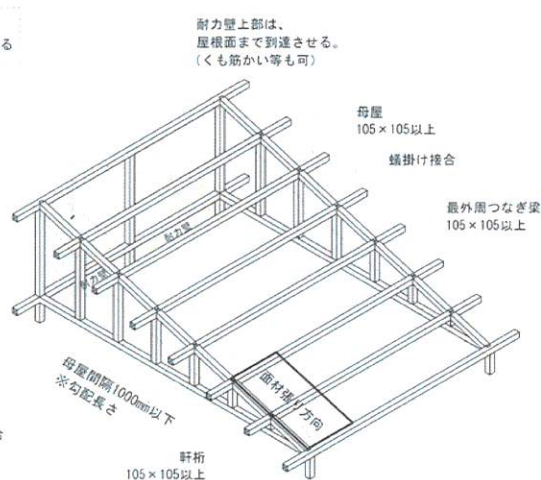


図 4-3 母屋 (単位: mm) 形式

(2) 面材の取り付け方

1. 面材の割付は並列配置とする (図 4-4、図 4-5 参照)。
2. 面材は同一方向に張る (図 4-6 参照)。
3. 面材へは予め釘打ち位置のマーキングを行い、手打ち又はくぎ打ち機にて、軸組へ直に張付ける。
4. 接合具は、太め鉄丸くぎ CN75 (JIS A 5508^{※2}) を使用し、ピッチ 75 mm以下で川の字打ちで留付ける。
5. 釘の面材の縁からの最低距離は 15mm (許容+2.0mm) とし、面材の軸組への掛かり寸法は 52.5mm 以上とする。
6. 面材寸法に端数 (間崩れ) がでる場合には、長さ方向の辺の長さが 455mm 以上 (メーター仕様では 500mm 以上) となるように割り付けを行う。なお幅方向の辺の端数は適用外とする (455mm x 1820mm のサイズ)。
7. 吹き抜けや階段室に面する部分に用いる際に (面材が連続していない場合) は、面材短辺の最小寸法は 910mm 以上とする (図 4-7 参照)。

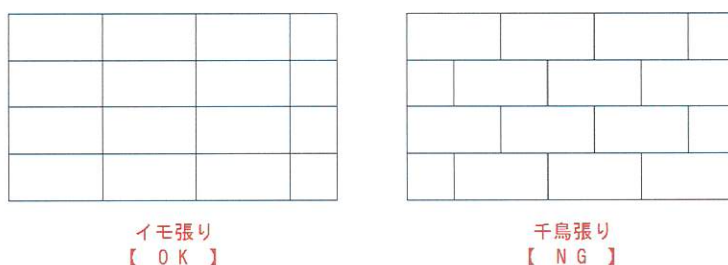


図 4-4 面材割り付け例

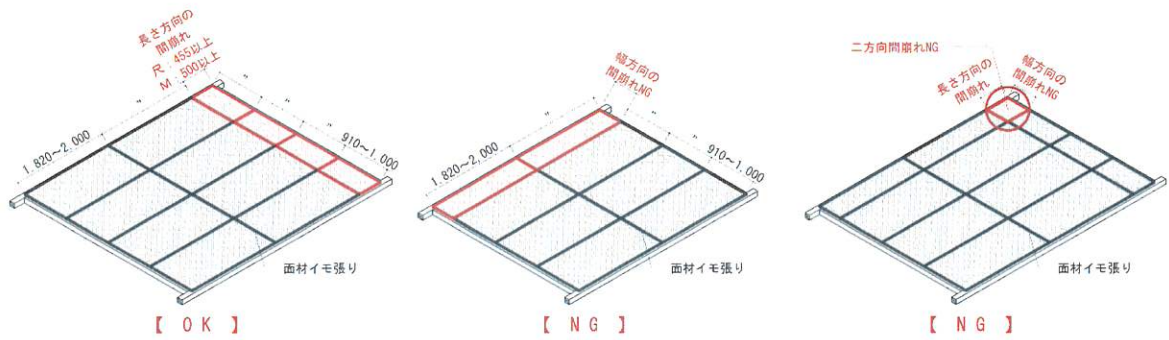


図 4-5 面材割り付け例 (割り付け端数) (単位 : mm)

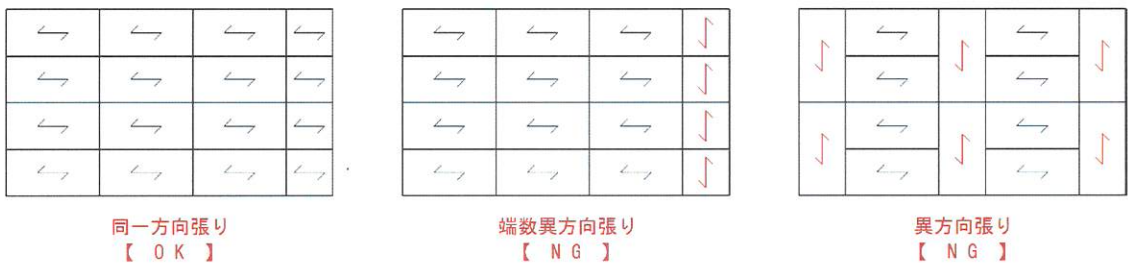


図 4-6 面材割り付け例 (面材向き)



図 4-7 独立した部分の最小寸法 (単位 : mm)

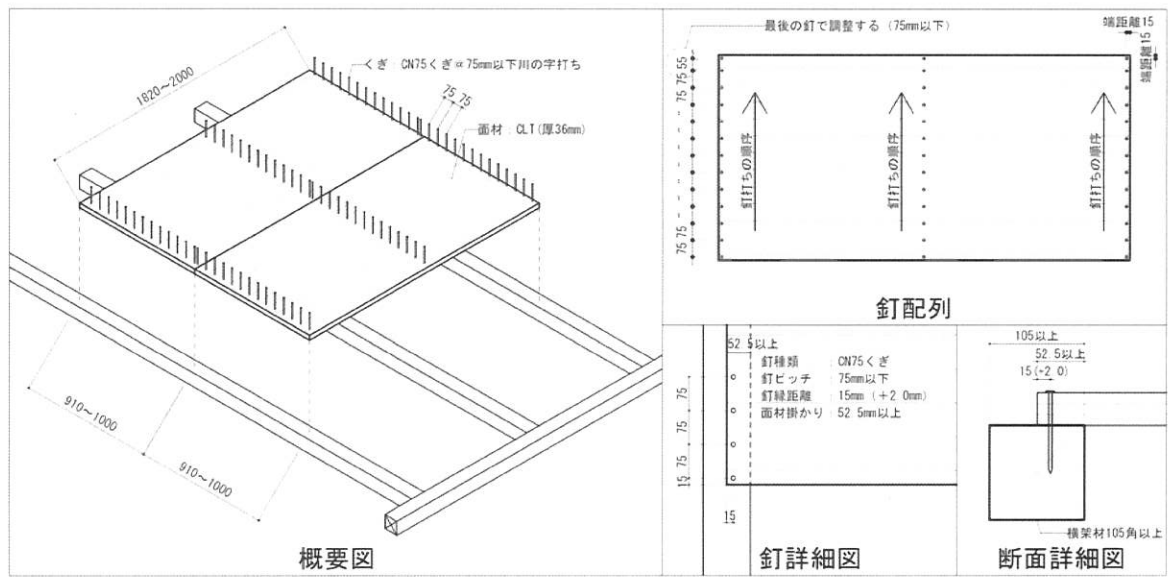


図 4-8 面材釘打ちの基本ルール (単位: mm)

(3) 面材を切り欠く場合

柱等で面材を切り欠くことにより所定の位置にくぎが打てない場合や、面材や軸材に節や割れ等がありくぎが打てない場合については、増し打ちを行う。

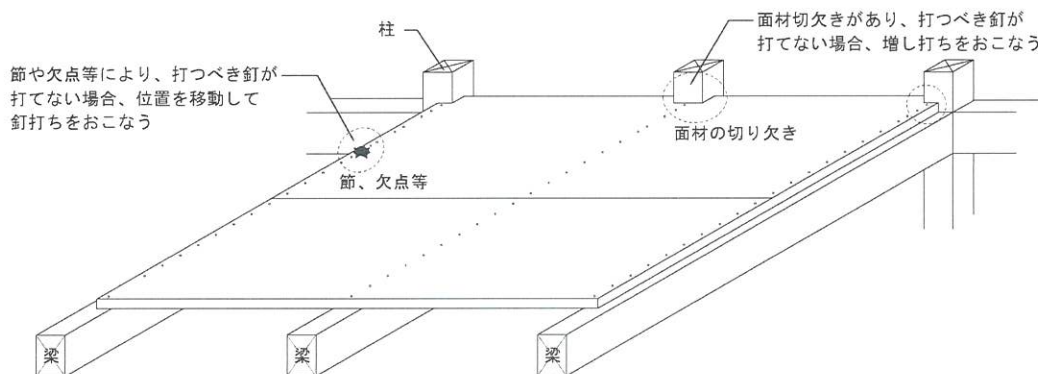


図 4-9 節や欠点、面材切り欠き等がある場合の追加釘打ちのルール

(4) 母屋・小梁（つなぎ梁）の間隔を水平投影距離で割り付ける場合の注意点

母屋・小梁（つなぎ梁）間の水平投影距離がグリット（柱間）と同様になる場合、面材の規格寸法と母屋・小梁（つなぎ梁）間の勾配距離が一致しない（図 4-10 の中央および右の図）。このような場合は、

- ・面材の軸組みへのかかり寸法を 52.5mm 以上確保すること。
- ・軸材の距離が、尺モジュールまたはMモジュールの面材で届く長さであること。

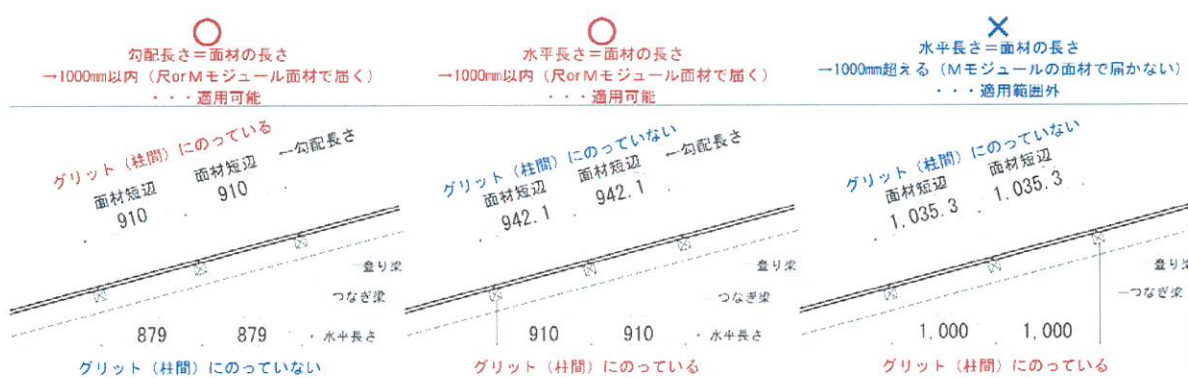


図 4-10 母屋・小梁（つなぎ梁）のグリットと適用範囲（単位：mm）

(5) 母屋・棟木の上に面材を張る場合の母屋の勾配カット及び釘打ち方法の注意点

母屋・棟木は面材が水平に張ることができるよう、

- ・母屋を勾配に合わせてカットすること。
- ・釘打ちは、母屋に対して直角に打つこと
- ・釘の縁距離は 15mm 以上（+2.0mm まで）確保すること。

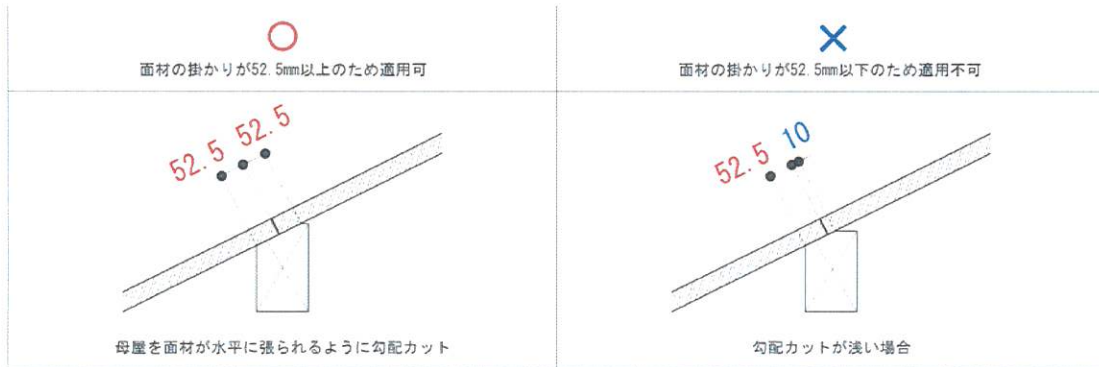


図 4-11 母屋の勾配カットの注意点 (単位: mm)

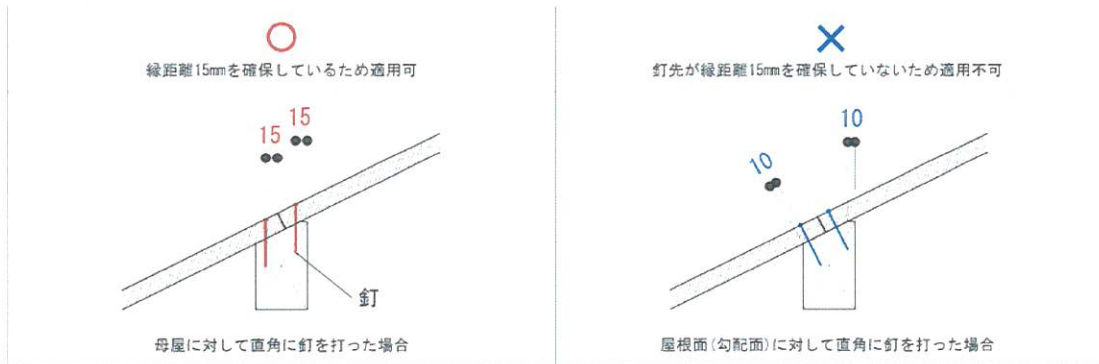


図 4-12 釘打ち方法の注意点 (単位: mm)

1. 評価方法

1.1. 試験体の概要

(1) 試験体仕様及び構面寸法

川の字配列 CN75 @75 mm 構面寸法 3,000 mm×2,000 mm (Mモジュール)

(2) 面材の仕様

表 1.1-1 面材の仕様

項 目		仕 様
面材	種類	直交集成板（日本農林規格 ^{※1} ） Mx60 樹種：すぎ 層構成：3層3プライ 種別：A種構成 接着性能：使用環境C
	短辺	1000mm
	長辺	2000mm
	厚さ	36mm
	加工	サネ加工（雌サネのみ ^{※2} ）
	幅はぎ接着	幅はぎ評価なし

※1：直交集成板の日本農林規格（最終改正 2019 年 8 月 15 日農林水産省告示第 662 号）に適合すること

※2：サネを設けることで摩擦が生じ耐力が上昇する可能性を考慮し、雄サネ加工は無しで試験を実施した。

(3) 軸組の仕様

表 1.1-2 軸組の仕様

項 目	仕 様
桁（梁）	樹種：スギ JAS構造用製材 E70 ^{※3} 寸法：105mm×105mm
横架材間の芯々寸法	1000mm×2000mm
横架材仕口の接合仕様	桁-梁：蟻仕口、高耐力フレックスホールダウン60 梁-小梁：蟻仕口

※3：構造用製材の日本農林規格（最終改正 2019 年 8 月 15 日時点農林水産省告示第 1083 号）に適合すること

(4) 接合方法

表 1.1-3 接合方法

項 目	仕 様
面材と横架材	太め鉄丸くぎ CN75（JIS A 5508 ^{※4} ）を用いて 川の字配列 接合具間隔 75 mm

※4：JIS A 5508 は最新改正 2009 年 7 月 20 日時点の規格に適合すること

1. 2. 面内せん断試験方法

試験は、文献1、4.3.3 (3)「面材張り床水平構面の面内せん断試験」における無載荷式に準拠し行った。試験体図を図1-1に示す。

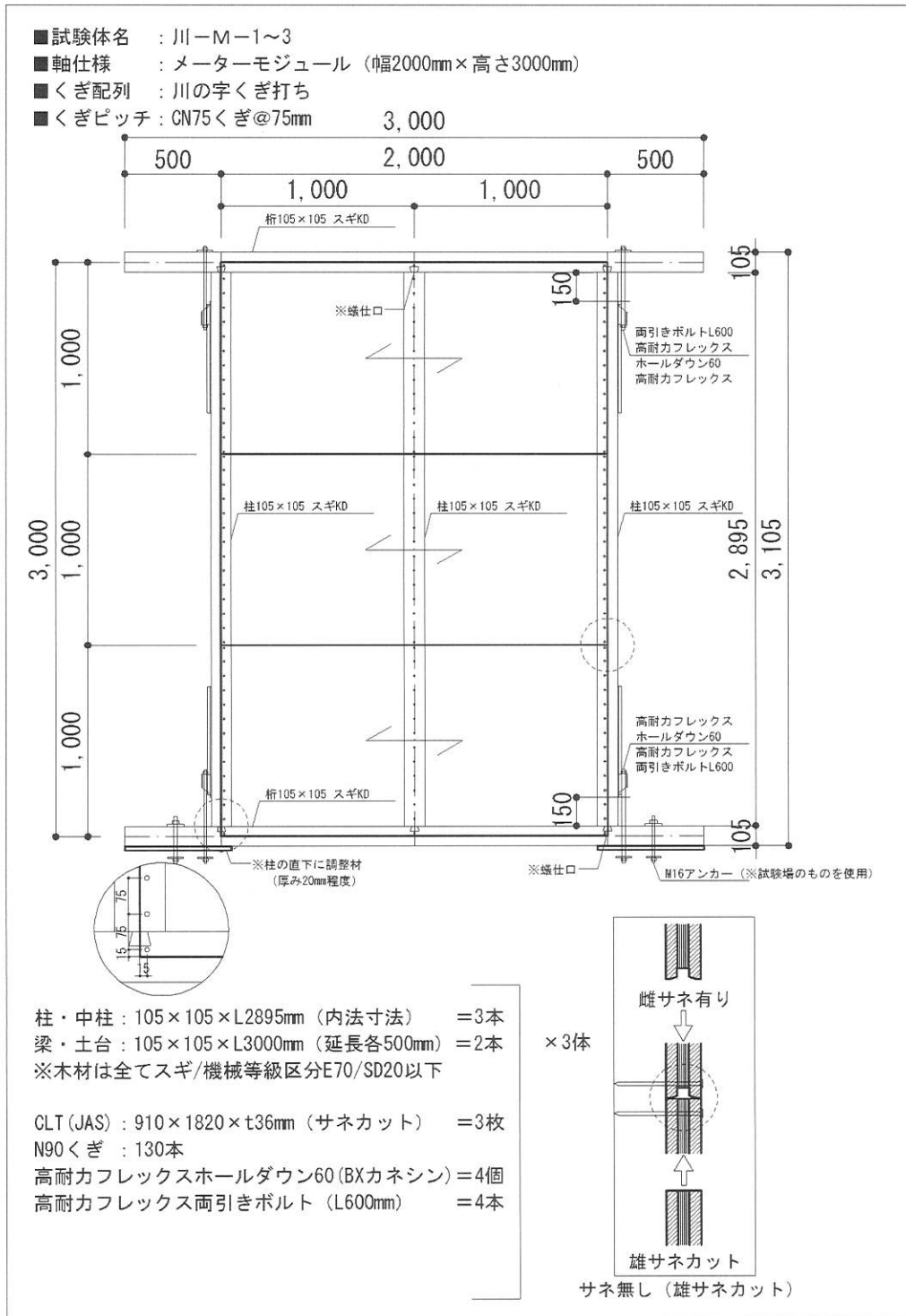


図1-1 水平構面の試験体図 (単位: mm)

1. 3. 短期基準せん断耐力の算定

・短期基準せん断耐力

試験結果を以下の表 1.3-1 に記載する。短期基準せん断耐力の算定方法は文献 1 に定める「4.3 鉛直構面及び水平構面の剛性と許容せん断耐力を算定するための試験 4.3.5 評価方法」に準拠する。なお、試験結果から得られた特性値を表 1.3-1 に示す。短期基準せん断耐力 P_0 は、表中の(1)から(4)の項目のうち〔平均値×ばらつき係数〕が最も小さい数値として下線で示す。

表 1.3-1 試験結果から得られた特性値

項目		平均値 (kN)	ばらつき 係数	平均値× ばらつき係数 (kN)	単位長さあたり の特性値 (kN/m)
(1)	P_y	12.31	0.95	11.692	5.84
(2)	$P_u \cdot 0.2/D_s$	11.58	0.97	<u>11.230</u>	<u>5.61</u>
(3)	$(2/3) \cdot P_{max}$	15.35	0.97	14.889	7.44
(4)	P120	12.18	0.96	11.692	5.84

(P_y : 降伏耐力 P_u : 終局耐力 D_s : 構造特性係数 P_{max} : 最大耐力 P120: 1/120rad 変形時耐力)

2. 短期許容せん断耐力を評価する要因の検討

2. 1. 低減係数の検討

短期許容せん断耐力を評価する際の施工品質、耐久性などに関して検討し、低減係数 (α) を以下のように定める。

a. 構面の用途に伴う影響を評価する係数 ($\alpha 1$)

水平構面の適用範囲によると当該水平構面は床または屋根に用いられる。屋根の場合は防水紙等の材料で被覆するため面材が直接風雨に曝されることはないが、長年の使用における面材の劣化若しくは面材への事故的水掛かりが懸念される。また、面内せん断試験の破壊状況から、面材よりくぎの端抜け及びくぎの引き抜けが支配的であることを確認した。そこで屋根構面における事故的な水掛かりによる耐力低下を考慮して、劣化促進処理後のくぎ側面抵抗試験を実施した。その結果を以下の表1に示す。試験結果より、気乾状態に対する促進処理後の強度残存率の最小値は、0.92となる。

以上より、水平構面の用途に伴う影響を評価する係数 ($\alpha 1$) は、床構面においては1.0、屋根構面においては0.92とする。

表2.1-1 くぎ一面材接合部の側面抵抗試験結果 (CN75くぎ、端距離15mm)

項目	①常態(平均値)(N)	②処理後(平均値)(N)	比率(②/①)
長手繊維方向	2141.9	1973.1	0.921
短手繊維方向	2488.7	2423.8	0.974

常態の条件: 20±3℃、65±3%で恒温常態に達するまで静置

乾湿繰り返し条件: 飽水→乾燥→飽水→乾燥→通気のよい室内で2日間養生

(飽水: 温度20±3℃の水中に4時間浸漬、乾燥: 60±3℃で20時間乾燥)

b. 構面の耐久性の影響を評価する係数 (α_2)

当該水平構面に用いられる面材は、直交集成板の日本農林規格に規定される構造用面材である。当該面材の積層接着および幅はぎ接着に用いられる接着剤は水性高分子イソシアネート系木材接着剤である。したがって、本水平構面の耐久性に問題はないと判断し、耐久性の影響を評価する係数 (α_2) は、1.0 とする。

c. 施工性の影響を評価する係数 (α_3)

当該水平構面は、規定されたくぎ間隔、本数に従って、面材を軸組等に留め付ける施工方法であり、特別な施工技術を要しないと判断できる。しかしながら、実際の現場施工では、自動くぎ打ち機による施工のばらつきが懸念される。したがって、試験で用いた試験体の製作方法は「現場施工より精度の高い製作方法」とであると判断し、水平構面の施工性の影響を評価する係数 (α_3) は、0.95 とする。

d. その他工学的判断により必要と定める係数 (α_4)

$\alpha_1 \sim \alpha_3$ 以外に工学的判断を加える必要はないと判断できるため、その他工学的判断により必要と定まる係数 (α_4) は1.0 とする。

e. 低減係数 (α)

上記 a. ~d. により、低減係数 (α) を以下のように定めた。

・ 床構面に用いる場合

$\alpha = f(\alpha_1, \alpha_2, \alpha_3, \alpha_4) = \alpha_1 \times \alpha_2 \times \alpha_3 \times \alpha_4 = 1.0 \times 1.0 \times 0.95 \times 1.0 = 0.95$
したがって、低減係数 (α) は0.95 とする。

・ 屋根構面に用いる場合

$\alpha = f(\alpha_1, \alpha_2, \alpha_3, \alpha_4) = \alpha_1 \times \alpha_2 \times \alpha_3 \times \alpha_4 = 0.92 \times 1.0 \times 0.95 \times 1.0 = 0.874$
したがって、低減係数 (α) は0.87 とする。

2.2. 短期許容せん断耐力 P_a の算定

短期許容耐力 P_a を以下の通り算定した。単位長さ当たりの数値に換算する構面長さは試験体の寸法より 2.00m となる。

・ 床構面に用いる場合

短期許容せん断耐力 = $P_0 \times \alpha = 11.23 \times 0.95 = 10.66$ (kN)

短期許容せん断耐力(単位長さあたり) $P_a = 10.66 / 2.00$
= 5.33 (kN/m)

・ 屋根構面に用いる場合

短期許容せん断耐力 = $P_0 \times \alpha = 11.23 \times 0.87 = 9.77$ (kN)

短期許容せん断耐力(単位長さあたり) $P_a = 9.77 / 2.00$
= 4.88 (kN/m)

3. 床倍率の算定

床倍率の算定は、以下の式で求める。

- ・床構面に用いる場合

$$\text{床倍率} = 5.33 / 1.96 = 2.71$$

なお、倍率の数値は算定結果の少数第2位以下を切り捨てとするため2.7とする。

- ・屋根構面に用いる場合

$$\text{床倍率} = 4.88 / 1.96 = 2.48$$

なお、倍率の数値は算定結果の少数第2位以下を切り捨てとするため2.4とする。

4. モジュール違いに対する適用について

尺モジュールの場合について適用可能であるか確認試験を実施した。

4.1. 試験体仕様

確認試験として、構面寸法が 2,730 mm×1,820 mmとなる試験を 3 体行った。試験体の概要は以下の通り。

(1) 試験体仕様及び構面寸法

川の字配列 CN75@75 mm 構面寸法 2,730 mm×1,820 mm

(2) 面材の仕様

表 4.1-1 面材の仕様

項 目		仕 様
面材	種類	直交集成板（日本農林規格 ^{※1} ）Mx60 樹種：すぎ 層構成：3層3プライ 種別：A種構成 接着性能：使用環境C
	短辺	910mm
	長辺	1820mm
	厚さ	36mm
	加工	サネ加工（雌サネのみ ^{※2} ）
	幅はぎ接着	幅はぎ評価なし

(3) 軸組の仕様

表 4.1-2 軸組の仕様

項 目	仕 様
桁（梁）	樹種：スギ JAS構造用製材 E70 ^{※3} 寸法：105mm×105mm
横架材間の芯々寸法	910mm×1820mm
横架材仕口の接合仕様	桁-梁：蟻仕口、高耐力フレックスホールダウン60 梁-小梁：蟻仕口

(4) 接合方法

表 4.1-3 接合方法

項 目	仕 様
面材と横架材	太め鉄丸くぎ CN75（JIS A 5508 ^{※4} ）を用いて 川の字配列 接合具間隔 75 mm

4. 2. 面内せん断試験方法

試験は、文献1、4.3.3(3)「面材張り床水平構面の面内せん断試験」における無載荷式に準拠し行った。試験体図を図4-1に示す。

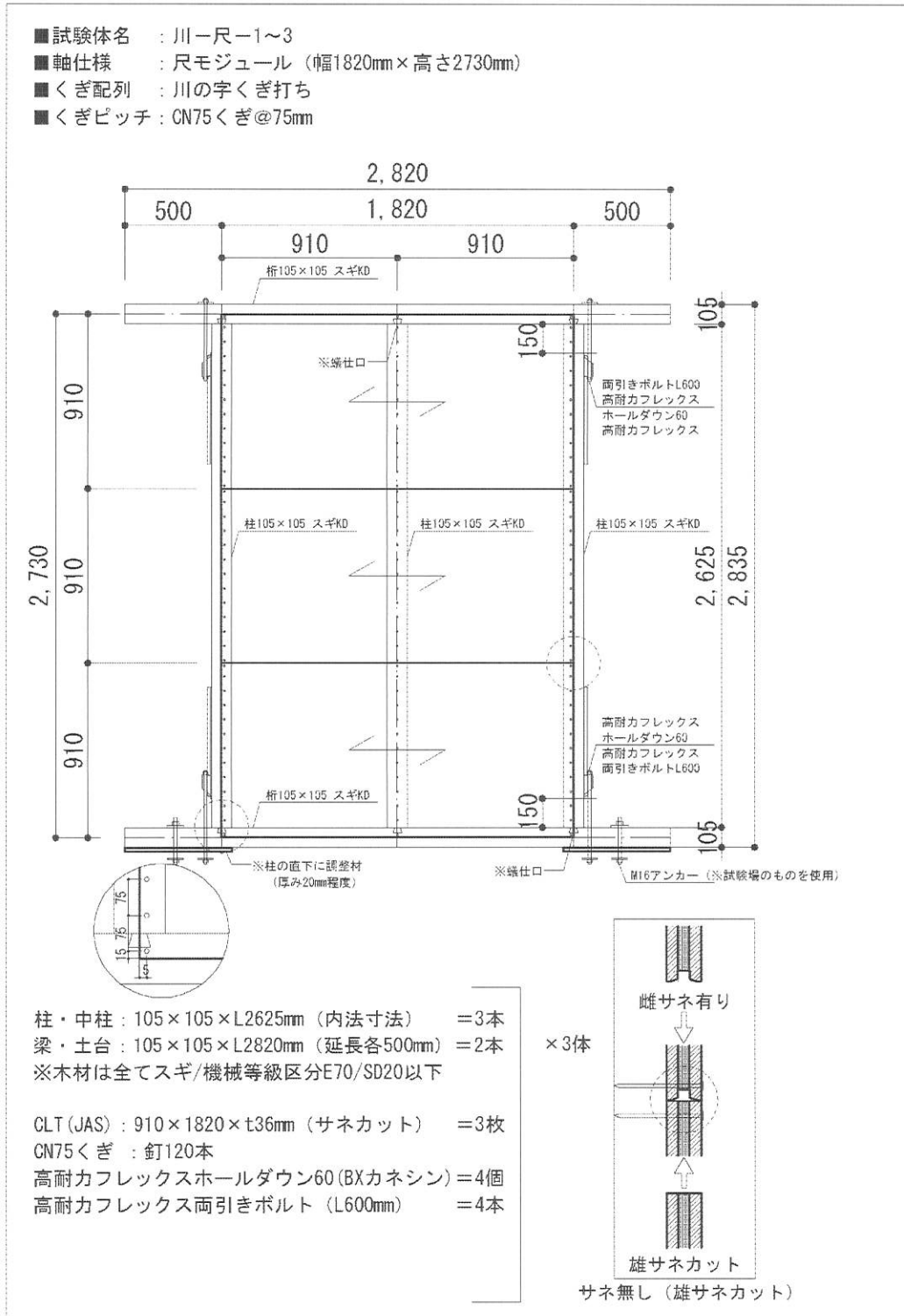


図4-1 水平構面の試験体図 (単位: mm)

4.3. 短期基準せん断耐力の算定

・短期基準せん断耐力

試験結果を以下の表 4.3-1 に記載する。短期基準せん断耐力の算定方法は文献 1 に定める「4.3 鉛直構面及び水平構面の剛性と許容せん断耐力を算定するための試験 4.3.5 評価方法」に準拠する。なお、試験結果から得られた特性値を表 4.3-1 に示す。短期基準せん断耐力 P_0 は、表中の(1)から(4)の項目のうち〔平均値×ばらつき係数〕が最も小さい数値として下線で示す。

表 4.3-1 試験結果から得られた特性値

項目		平均値 (kN)	ばらつき 係数	平均値× ばらつき係数 (kN)	単位長さあたり の特性値 (kN/m)
(1)	P_y	12.00	0.99	11.879	6.52
(2)	$P_u \cdot 0.2/D_s$	11.07	0.99	<u>10.959</u>	<u>6.02</u>
(3)	$(2/3) \cdot P_{max}$	15.15	0.97	14.700	8.07
(4)	P120	11.63	0.99	11.513	6.32

(P_y : 降伏耐力 P_u : 終局耐力 D_s : 構造特性係数 P_{max} : 最大耐力 P120 : 1/120rad 変形時耐力)

単位長さあたりのせん断耐力の最小値は、表 4.3-1 の(1)から(4)の項目のうち項目 (4) の 6.02 kN/m であった。

標準仕様の単位長さあたりの短期基準せん断耐力 (5.61 kN/m) と比較しても上回る結果であった。

以上より、尺モジュールを適用範囲に含めて問題ないと判断した。

5. 端数仕様に対する適用について

横架材間寸法に端数が生じる場合について適用可能であるか確認試験を実施した。

5.1. 試験体仕様

確認試験として、構面寸法が 2,730 mm×2,275 mmとなる試験を 3 体行った。試験体の概要は以下の通り。

(1) 試験体仕様及び構面寸法

川の字配列 N90@75 mm 構面寸法 2,730 mm×2,275 mm

(2) 面材の仕様

表 5.1-1 面材の仕様

項 目		仕 様
面材	種類	直交集成板（日本農林規格 ^{※1} ）Mx60 樹種：すぎ 層構成：3層3プライ 種別：A種構成 接着性能：使用環境C
	面材①	910mm×1820mm
	面材②（端数）	455mm×910mm
	厚さ	36mm
	加工	サネ加工（雌サネのみ ^{※2} ）
	幅はぎ接着	幅はぎ評価なし

(3) 軸組の仕様

表 5.1-2 軸組の仕様

項 目	仕 様
桁（梁）	樹種：スギ JAS構造用製材 E70 ^{※3} 寸法：105mm×105mm
横架材間の芯々寸法	910mm×1820mm／455mm×910mm
横架材仕口の接合仕様	桁-梁：蟻仕口、高耐力フレックスホールダウン60 梁-小梁：蟻仕口

(4) 接合方法

表 5.1-3 接合方法

項 目	仕 様
面材と横架材	太め鉄丸くぎ CN75（JIS A 5508 ^{※4} ）を用いて 川の字配列 接合具間隔 75 mm

5. 2. 面内せん断試験方法

試験は、文献1、4.3.3 (3)「面材張り床水平構面の面内せん断試験」における無載荷式に準拠し行った。試験体図を図5-1に示す。

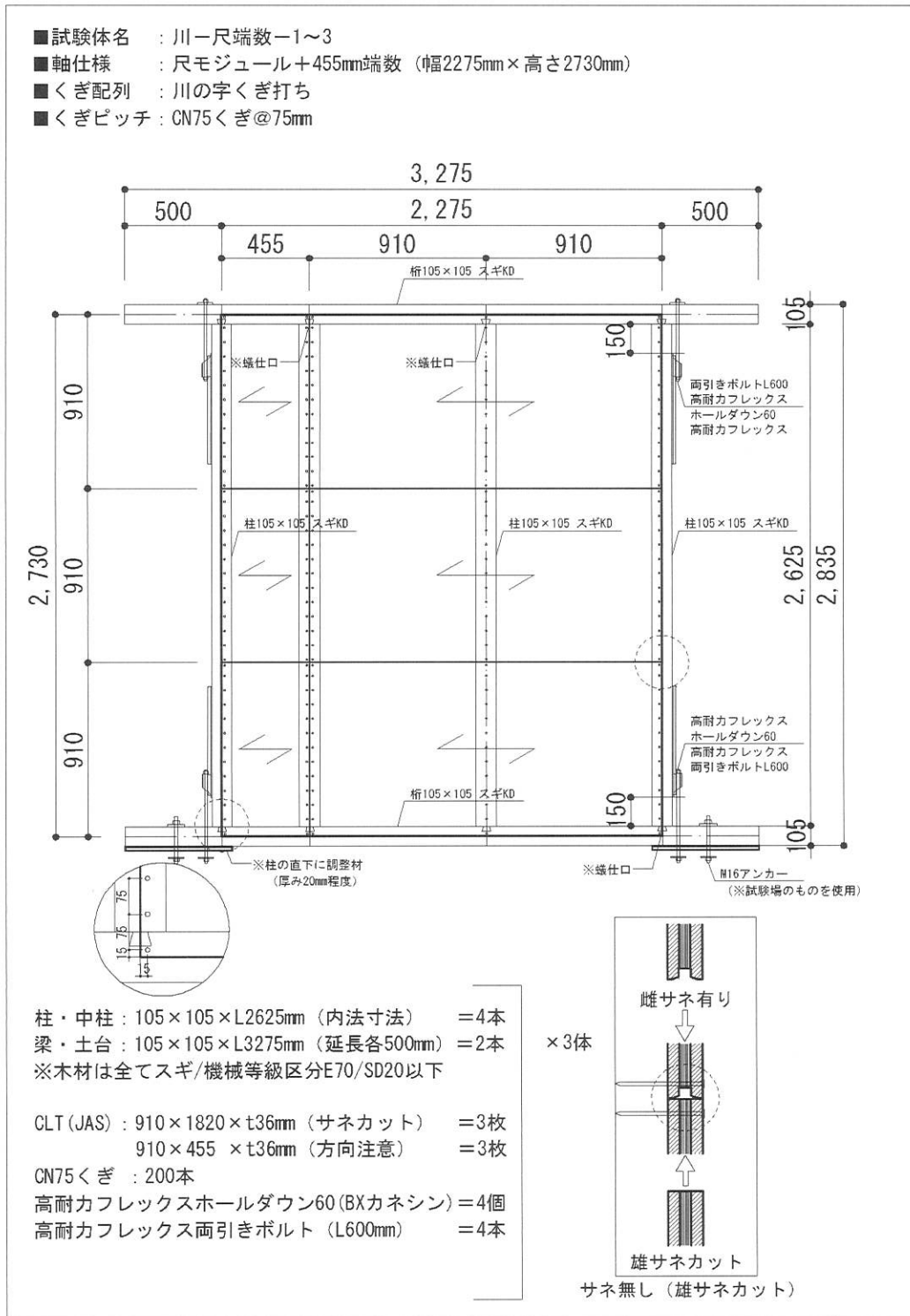


図 5-1 水平構面の試験体図 (単位 : mm)

5.3. 短期基準せん断耐力の算定

・短期基準せん断耐力

試験結果を以下の表 5.3-1 に記載する。短期基準せん断耐力の算定方法は文献 1 に定める「4.3 鉛直構面及び水平構面の剛性と許容せん断耐力を算定するための試験 4.3.5 評価方法」に準拠する。なお、試験結果から得られた特性値を表 5.3-1 に示す。短期基準せん断耐力 P_0 は、表中の(1)から(4)の項目のうち〔平均値×ばらつき係数〕が最も小さい数値として下線で示す。

表 5.3-1 試験結果から得られた特性値

項目		平均値 (kN)	ばらつき 係数	平均値× ばらつき係数 (kN)	単位長さあたり の特性値 (kN/m)
(1)	P_y	17.27	0.99	17.097	7.50
(2)	$P_u \cdot 0.2/D_s$	16.79	0.96	<u>16.114</u>	<u>7.08</u>
(3)	$(2/3) \cdot P_{max}$	20.93	0.98	20.514	9.01
(4)	P120	17.43	0.97	16.908	7.43

(P_y : 降伏耐力 P_u : 終局耐力 D_s : 構造特性係数 P_{max} : 最大耐力 P120 : 1/120rad 変形時耐力)

単位長さあたりのせん断耐力の最小値は、表 5.3-1 の(1)から(4)の項目のうち項目 (4) の 7.08 kN/m であった。

標準仕様の単位長さあたりの短期基準せん断耐力 (5.61 kN/m) と比較しても上回る結果であった。

以上より、端数仕様を適用範囲に含めて問題ないと判断した。

6. 申請者の連絡先

株式会社 しそうの森の木

三渡 眞介

Tel : 0790-63-1819

所在地 : 兵庫県宍粟市山崎町横須 313-1

文献 1) 「木造軸組工法住宅の許容応力度設計 (2017 年度版)」(財) 日本住宅・木材技術センター